

Разъединители серий РВ, РВО, РВЗ, РВФЗ, РЛВО

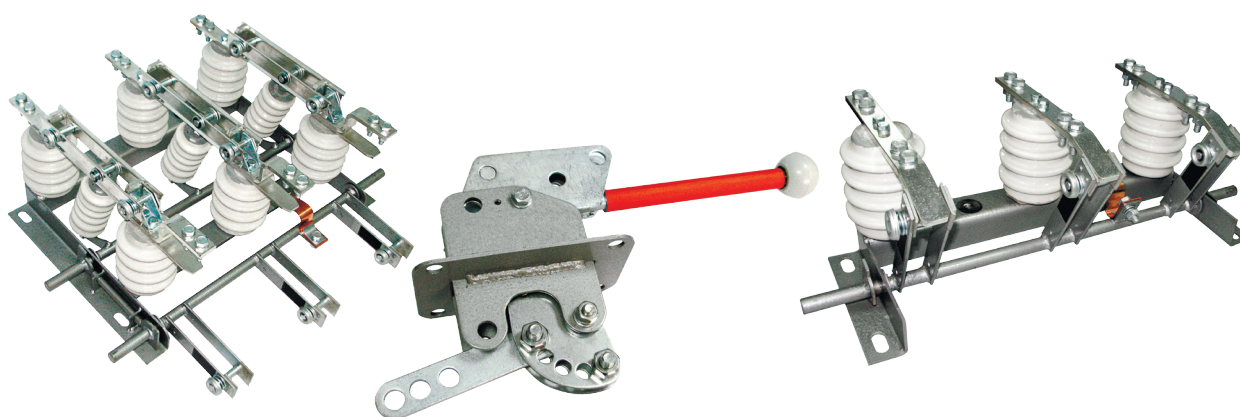
Соответствует ГОСТ Р 52726-2007



Предназначены для включения и отключения участков электрической цепи напряжением до 10 кВ, с номинальным током 400А, 630А и 1000А. Высоковольтные разъединители РВ, РВО, РВЗ, РВФЗ, РЛВО, входящие в серию, служат для создания видимого разрыва, отделяющего выведенное из работы оборудование от токопроводящих частей, находящихся под напряжением.

Разъединители не имеют дугогасительных устройств и поэтому предназначены для включения и отключения электрических цепей при отсутствии тока нагрузки и находящихся только под напряжением или без напряжения.

Соответствуют стандартам ГОСТ Р 52726-2007.



- В конструкции рубильника применена контактная система ножевого типа с видимым разрывом цепи;
- Токоведущие элементы изготовлены из высококачественной меди марки М1;
- Наличие вспомогательных контактов;
- Широкий выбор типоразмеров: по номинальному току, по виду ручного привода, по количеству направлений и полюсов, по расположению контактных выводов

Технические характеристики разъединителей высоковольтных серий РВ, РВО, РВЗ, РВФЗ, РЛВО

Наименование параметров	Значение
Число полюсов	1, 3
Номинальное напряжение, Уном/Унр, кВ	10/12
Номинальный ток, Iном, А	400, 630, 1000
Предельный ток термической устойчивости, Iт, кА	400А – 16
	630А – 20
	1000А – 31,5
Ток электродинамической стойкости, Iд, кА	400А – 41
	630А – 52
	1000А – 80
Электрическое сопротивление главной цепи контура, Ом	104*10 ⁻⁶
Номинальная частота, Гц	50/60
Климатическое исполнение	У3, УХЛ2
Степень защиты	IP00



Структура условного обозначения разъединителей высоковольтных серий РВ, РВО, РВЗ, РВФЗ, РВЛО

Разъединитель высоковольтный РВ Ф 3-10/ $X_1 X_2 X_3 - X_4 - X_5 - X_6 X_7 - X_8 X_9 X_{10} X_{11}$ -КЭАЗ

Разъединитель Высоковольтный	– Группа изделий
РВ	– Серия
Ф	– Наличие проходных изоляторов
3	– Наличие заземлителей
10	– Номинальное напряжение, кВ
$X_1 X_2 X_3$	– Номинального ток, А: 400, 630, 1000
X_4	– Расположение заземляющих ножей (для РВЗ и РВФЗ): I – со стороны разъёмных контактов; II – со стороны шарнирных контактов; III – с двух сторон
X_5	– Расположение проходных изоляторов (для РВФЗ): I – со стороны разъёмных контактов; II – со стороны шарнирных контактов; III – с двух сторон
$X_6 X_7$	– Покрытие каркаса: И1 - каркас оцинкован; И2 - каркас окрашен
$X_8 X_9 X_{10} X_{11}$	– Климатическое исполнение и категория размещения: УХЛ2 и У3
КЭАЗ	– Торговая марка

Пример записи условного обозначения разъединителя высоковольтного типа РВФЗ на номинальное напряжение 10 кВ, номинальный ток 630 А, с заземляющими ножами и проходными изоляторами со стороны шарнирных контактов, с оцинкованным каркасом, климатического исполнения У3:

Разъединитель высоковольтный РВФЗ-10/630-II-III-И1-У3-КЭАЗ

Разъединитель высоковольтный РЛВО-10/1000- $X_1 - X_2 X_3$ -У3-КЭАЗ

Разъединитель Высоковольтный	– Группа изделий
РЛВО	– Серия
10	– Номинальное напряжение, кВ
1000	– Номинальный ток, А
X_1	– Наличие дополнительного изолятора: I - отсутствие; II - наличие
$X_2 X_3$	– Покрытие каркаса: И1 - каркас оцинкован; И2 - каркас окрашен
У3	– Климатическое исполнение и категория размещения: УХЛ2 и У3
КЭАЗ	– Торговая марка

Пример записи условного обозначения разъединителя высоковольтного типа РЛВО на номинальное напряжение 10 кВ, номинальный ток 1000 А, с дополнительным изолятором, с оцинкованным каркасом, климатического исполнения У3:

Разъединитель высоковольтный РЛВО-10/1000-II-И1-У3-КЭАЗ

Разъединитель высоковольтный РВО-10/ $X_1 X_2 X_3 X_4 - X_5 X_6 - X_7 X_8 X_9 X_{10}$ -КЭАЗ

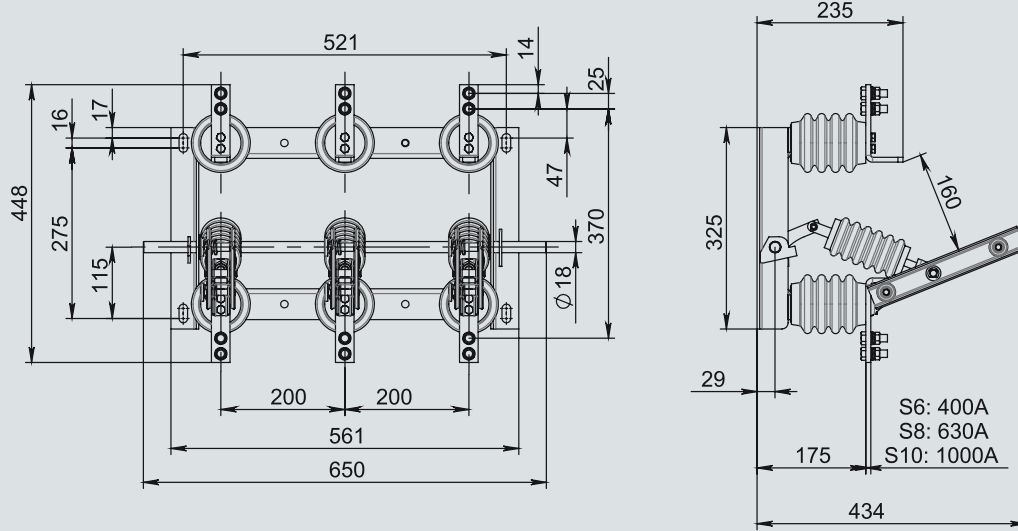
Разъединитель Высоковольтный	– Группа изделий
РВО	– Серия
10	– Номинальное напряжение, кВ
$X_1 X_2 X_3 X_4$	– Номинальный ток, А: 400, 630, 1000
$X_5 X_6$	– Покрытие каркаса: И1 - каркас оцинкован; И2 - каркас окрашен
$X_7 X_8 X_9 X_{10}$	– Климатическое исполнение и категория размещения: УХЛ2 и У3
КЭАЗ	– Торговая марка

Пример записи условного обозначения разъединителя высоковольтного типа РВО на номинальное напряжение 10 кВ, номинальный ток 630 А, с окрашенным каркасом, климатического исполнения У3:

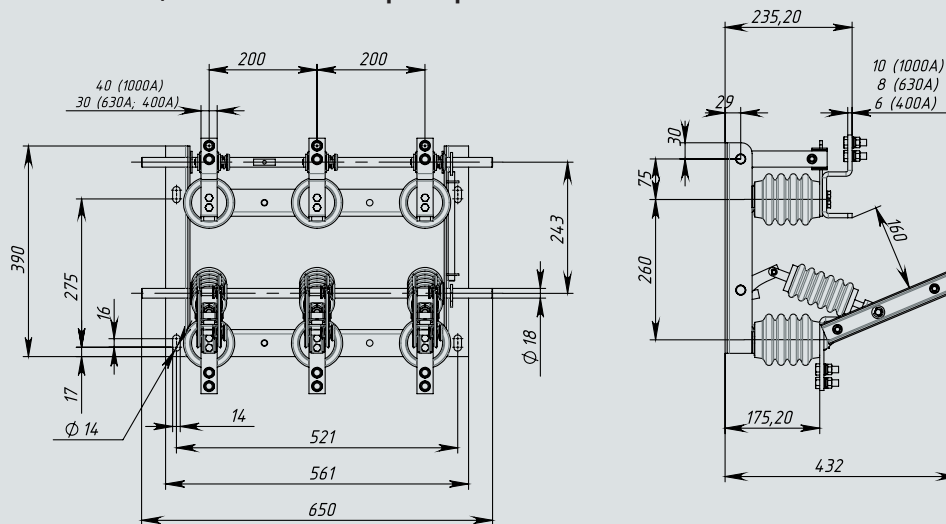
Разъединитель высоковольтный РВО-10/630-И2-У3-КЭАЗ

**Габаритные, установочные и присоединительные размеры
разъединителей высоковольтных серий РВ, РВО, РВЗ, РВФЗ, РЛВО**

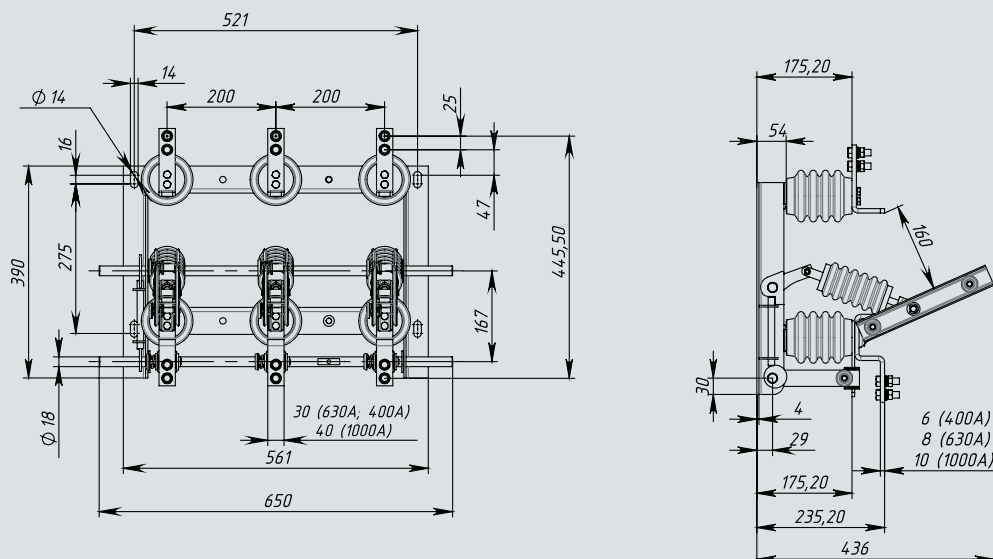
Разъединители высоковольтные типа РВ



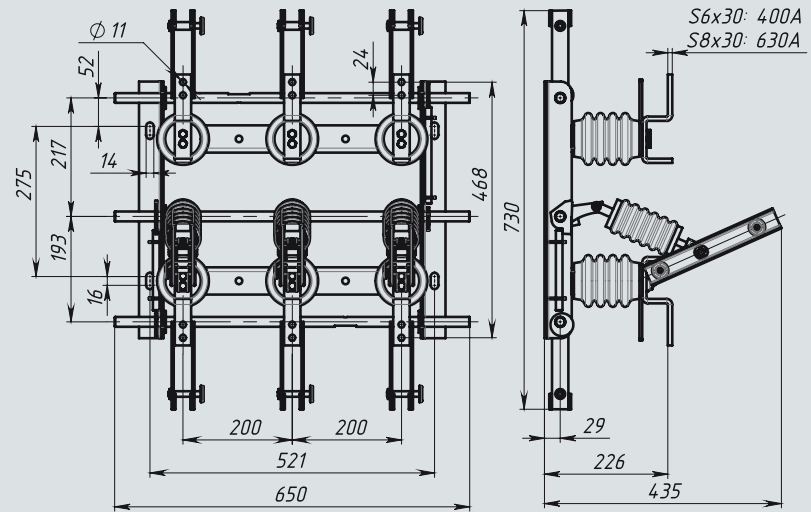
**Разъединители высоковольтные типа РВЗ
с заземляющими ножами со стороны разъемных контактов**



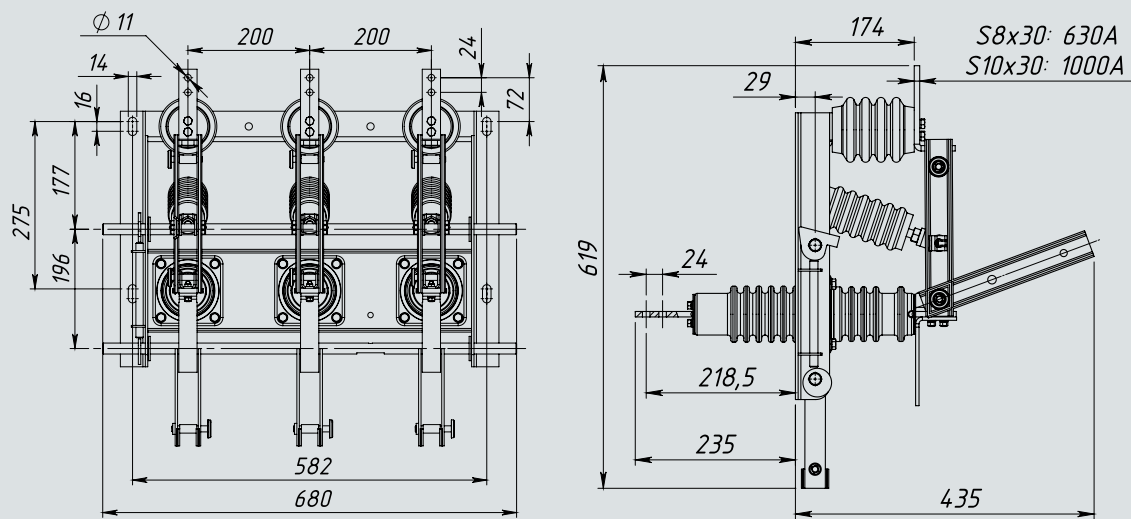
**Разъединители высоковольтные типа РВЗ
с заземляющими ножами со стороны шарнирных контактов**



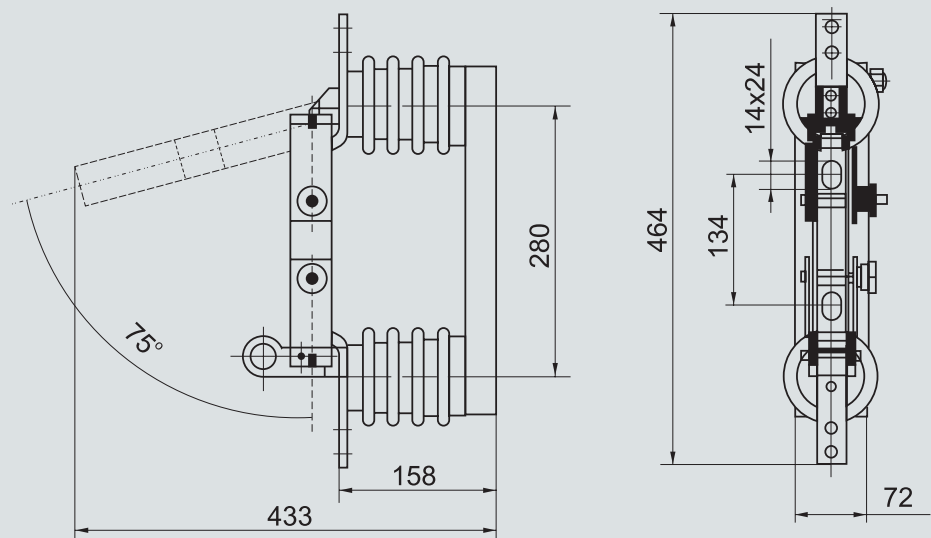
Разъединители высоковольтные типа РВЗ с заземляющими ножами с двух сторон



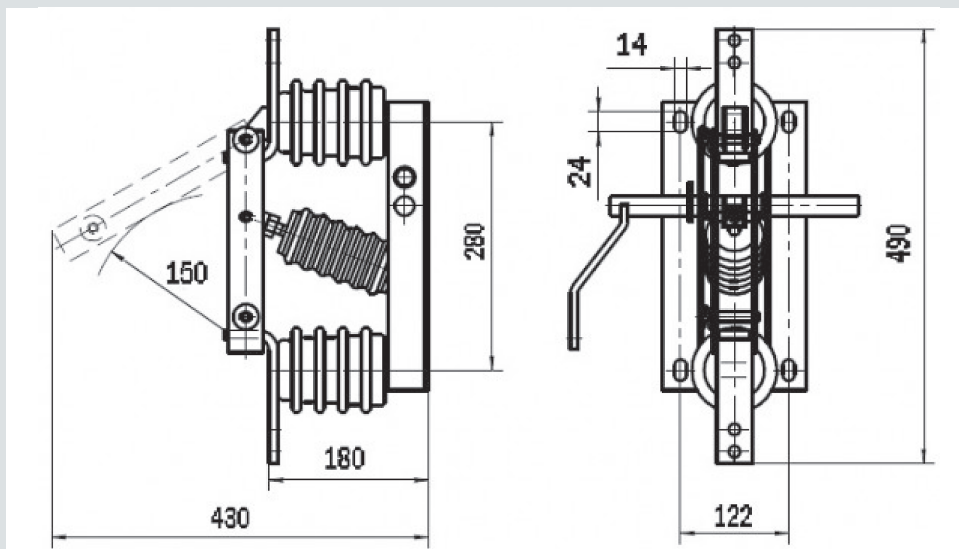
Разъединители высоковольтные типа РВФЗ с заземляющими ножами со стороны шарнирных контактов



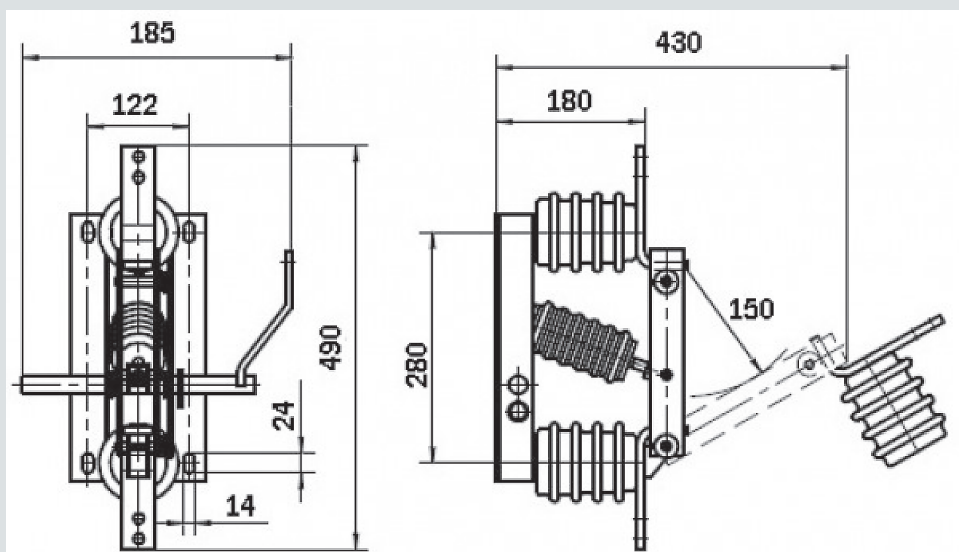
Разъединитель высоковольтный типа РВО



Разъединитель высоковольтный типа РЛВО



Разъединитель высоковольтный типа РЛВО с дополнительным изолятором



Заземлитель ЗР

